



*the Sixes*

**Klipsch**<sup>®</sup>  
**HERITAGE**  
WIRELESS

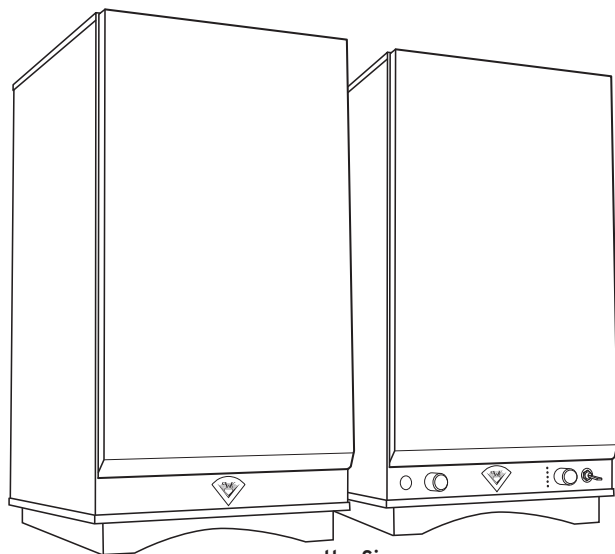
# TABLE OF CONTENTS

TABLE DES MATIÈRES • CONTENIDO • INHALT • INDICE • SUMÁRIO • 目录

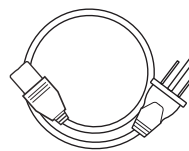
2 - INSIDE	CONTENU • CONTENIDO • INHALT • CONTENUTO • CONT EÚDO • 目录
3-4 - REMOTE CONTROL	TÉLÉCOMMANDE • CONTROL REMOTO • FERNBEDIENUNG • TELECOMANDO • CONTROLE REMOTO • 遙控器
5 - CONTROLS	CONTRÔLES • CONTROLES • STEUERUNG • CONTROLLI • CONTROLES • 控制
6 - POWER SWITCH	INTERRUPTEUR D'ALIMENTATION • INTERRUPTOR DE ALIMENTACIÓN • NETZSCHALTER • INTERRUPTORE GENERALE • CHAVE LIGA/DESLIGA • 电源开关
7 - SOURCE CONTROL DIAL	BOUÛON DE COMMANDE DE LA SOURCE • DIAL DE CONTROL DE FUENTE • QUELLENWAHL-REGLER • COMANDO SEGNALE • BOTÃO DE CONTROLE DA FONTE • 源控制盘
8 - BLUETOOTH® WIRELESS TECHNOLOGY	TECNOLOGÍA INALÁMBRICA BLUETOOTH® • CONFIGURACIÓN DE TECNOLOGÍA WIRELESS BLUETOOTH® • DRAHTLOSE BLUETOOTH®-TECHNOLOGIE-SETUP • CONFIGURAZIONE TECNOLOGIA WIRELESS BLUETOOTH® • CONFIGURAÇÃO DE TECNOLOGIA SEM FIO BLUETOOTH® • BLUETOOTH® 蓝牙无线技术
9 - CONNECTIONS - 4 PIN SPEAKER CABLE	CONNEXIONS - CÂBLE DE HAUT-PARLEUR À 4 BROCHES • CONEXIONES - CABLE DE ALTAVOZ DE 4 CLAVIJAS • ANSCHLÜSSE - VIERPOLIGES LAUTSPRECHERKABEL • CONNESSIONI - ICAMO ALTOPARLANTE A 4 PIN • CONEXÕES - CABO DE CAIXA ACÚSTICA DE 4 PINOS • 连接 - 4针音箱线
10 - CONNECTIONS - 3.5MM AUXILIARY - INPUT	CONNEXIONS - ENTRÉE - AUXILIAIRE 3,5MM • CONEXIONES - 3.5 MM AUXILIAR - ENTRADA • ANSCHLÜSSE - 3,5-MM-AUX - EINGANG • CONNESSIONI - INGRESSO AUSILIARIO DA 3,5 MM • CONEXÕES - AUXILIAR DE 3,5 MM - ENTRADA • 连接 - 3.5MM 辅助电缆 - 输入
11 - CONNECTIONS - ANALOG RCA - INPUT	CONNEXIONS - ENTRÉE - RCA ANALOGIQUE • CONEXIONES - RCA ANALÓGICA - ENTRADA • ANSCHLÜSSE - ANALOG RCA - EINGANG • CONNESSIONI - INGRESSO ANALOGICO RCA • CONEXÕES - ENTRADA RCA ANALÓGICA • 连接 - 模拟 RCA - 输入
12 - CONNECTIONS - TURNTABLE - INPUT	CONNEXIONS - ENTRÉE - PLATINES • CONEXIONES DEL TOCADISCOS - ENTRADA • ANSCHLÜSSE - PLATTENSPIELER - EINGANG • CONNESSIONI - GIRADISCHI - INGRESSO • CONEXÕES - TOCA-DISCOS - ENTRADA • 连接 - 计算机 - 输入
13 - CONNECTIONS - USB AUDIO - INPUT	CONNEXIONS - ENTRÉE - AUDIO USB • CONEXIONES - AUDIO USB - ENTRADA • ANSCHLÜSSE - USB-AUDIO - EINGANG • CONNESSIONI - INGRESSO AUDIO USB • CONEXÕES - ENTRADA DE ÁUDIO USB • 连接 - USB 音频 - 输入
14 - CONNECTIONS - OPTICAL - INPUT	CONNEXIONS - ENTRÉE - OPTIQUE • CONEXIONES - ÓPTICA - ENTRADA • ANSCHLÜSSE - OPTISCH - EINGANG • CONNESSIONI - INGRESSO OTTICO • CONEXÕES - ENTRADA ÓPTICA • 连接 - 光纤 - 输入
15 - CONNECTIONS - LFE/SUBWOOFER - OUTPUT	CONNEXIONS - SORTIE - HAUT-PARLEUR D'EXTRÊMES GRAVES • CONEXIONES - SUBWOOFER - SALIDA • ANSCHLÜSSE - SUBWOOFER - AUSGANG • CONNESSIONI - SUBWOOFER - USCITA • CONEXÕES - SUBWOOFER - SAÍDA • 连接 - 低音炮 - 输出
16 - FACTORY RESET	RÉINITIALISATION • RESTABLECIMIENTO DE FÁBRICA • RÜCKSETZUNG AUF WERKSEINSTELLUNG • RIPRISTINO IMPOSTAZIONI DI FABBRICA • RESTABELECIMENTO DAS CONFIGURAÇÕES DE FÁBRICA • 恢复出厂设置
16 - CARE & CLEANING	ENTRETIEN ET NETTOYAGE • CUIDADO Y LIMPIEZA • PFLEGE UND REINIGUNG • CURA E PULIZIA • CUIDADOS E LIMPEZA • 保养与清洁

# INSIDE

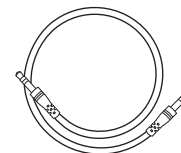
CONTENU • CONTENIDO • INHALT • CONTENUTO • CONT EÚDO • 目录



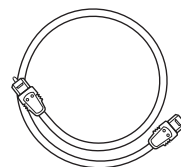
the Sixes



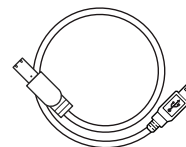
DC Power Cord



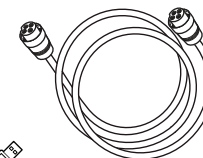
3.5mm AUXILIARY  
Cord



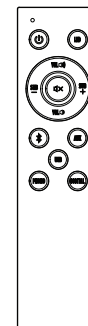
Digital Optical  
Cable



USB Cable  
(A to B)



4 PIN Speaker  
Cable

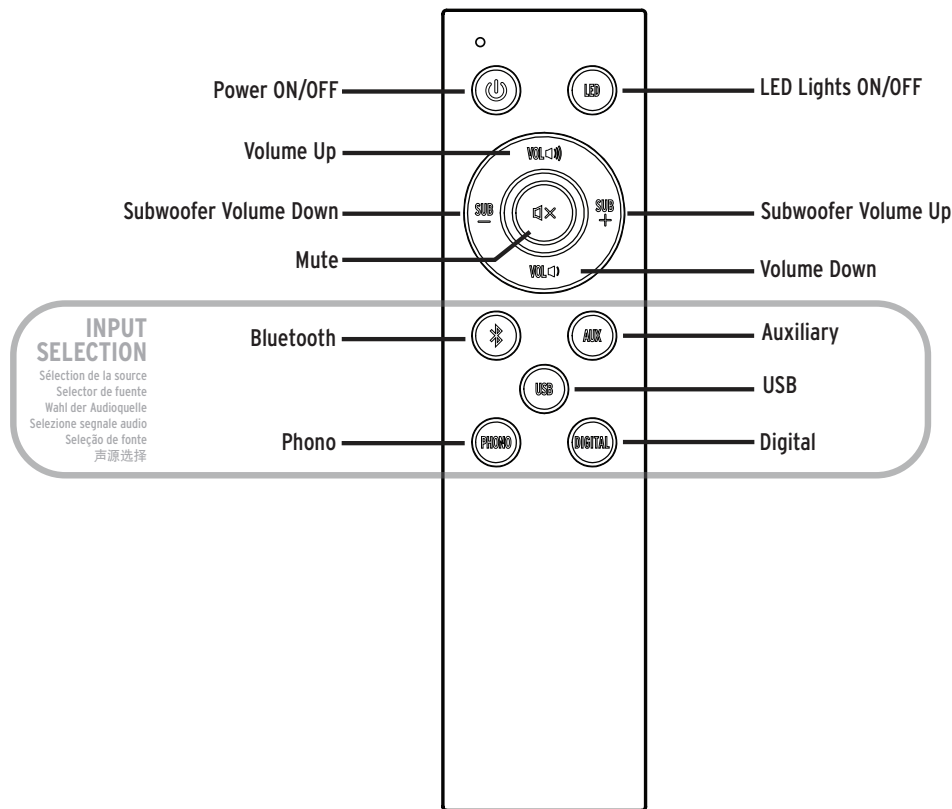


Remote  
Control

<p><b>DC Power Cord</b> Cordon d'alimentation c.c. Cordón de alimentación de CC Gleichstromkabel Cavo di alimentazione CC Cabo de alimentação de CC 直流电源线</p>	<p><b>3.5mm AUXILIARY</b> AUXILIAIRE 3,5mm 3.5 mm AUXILIAR 3,5-mm-AUX INGRESSO AUSILIARIO DA 3,5 mm AUXILIAR DE 3,5 MM 3.5mm 辅助电缆)</p>	<p><b>Digital Optical Cable</b> Câble optique numérique Cable óptico digital Optisches Digitalkabel Cavo ottico digitale Cabo óptico digital 光纖線</p>	<p><b>USB Cable</b> Câble USB Cable USB USB-Kabel Cavo USB Cabo USB USB 电缆</p>	<p><b>4 PIN Speaker Cable</b> Câble de haut-parleur à 4 broches Cable de altavoz de 4 clavijas Vierpoliges Lautsprecherkabel Cavo altoparlante a 4 pin Cabo de caixa acústica de 4 pinos 4针音箱线</p>	<p><b>Remote Control</b> Télécommande Control remoto Fernbedienung Telecomando Controlle remoto 遙控器</p>
---	--	--	--	--	---

# REMOTE CONTROL

TÉLÉCOMMANDE • CONTROL REMOTO • FERNBEDIENUNG • TELECOMANDO • CONTROLE REMOTO • 遙控器



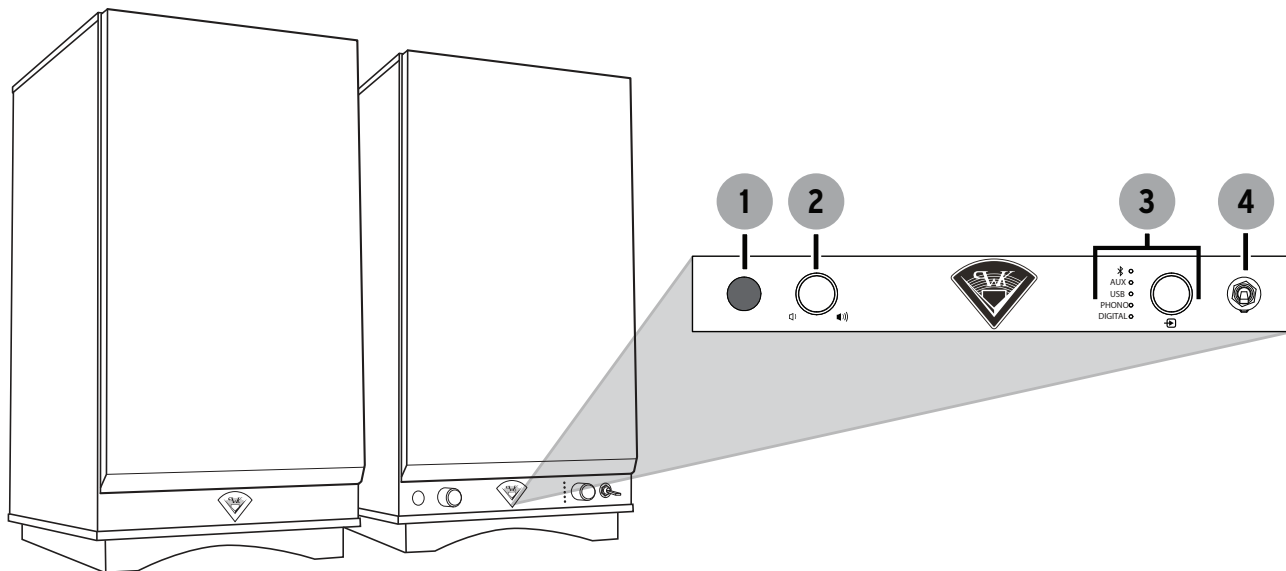
# REMOTE CONTROL

TÉLÉCOMMANDE • CONTROL REMOTO • FERNBEDIENUNG • TELECOMANDO • CONTROLE REMOTO • 遙控器

<p><b>Power ON/OFF</b>          Sous tension / Hors tension          Encendido / Apagado          Ein / Aus          Acceso / Spento          Ligar / Desligar          开/关</p>	<p><b>Volume Up</b>          Volume haut          Subida de volumen          Lauter          Aumento volume          Aumentar o volume          音量增大</p>	<p><b>Subwoofer Volume Down</b>          Volume bas du haut-parleur d'extrêmes graves          Bajada de volumen de subwoofer          Subwoofer leiser          Riduzione volume subwoofer          Diminuir o volume do subwoofer          低音炮音量调低</p>	<p><b>Mute</b>          Sourdine          Silenciador          Stummschaltung          Disattivazione audio          Desativar áudio          静音</p>
<p><b>Bluetooth</b>          Bluetooth          Bluetooth          Bluetooth          Bluetooth          蓝牙</p>	<p><b>Phono</b>          Phono          Tocabiscos          Phono          Fono          Fono          模拟音频输入接口</p>	<p><b>LED Lights ON/OFF</b>          Voyants DEL MARCHE/ARRÊT          ACTIVACIÓN / DESACTIVACIÓN DE indicadores LED          LEDs AN/AUS          Spie LED ACCESE/SPENTE          ACENDER/APAGAR LEDs          LED 灯开/关</p>	<p><b>Subwoofer Volume Up</b>          Volume haut du haut-parleur d'extrêmes graves          Subida de volumen de subwoofer          Subwoofer lauter          Aumento volume subwoofer          Aumentar o volume do subwoofer          低音炮音量调高</p>
<p><b>Volume Down</b>          Volume bas          Bajada de volumen          Leiser          Riduzione volume          Diminuir o volume          音量减小</p>	<p><b>Auxiliary</b>          Auxiliaire          Auxiliar          AUX-Eingang          Ausiliario          Auxiliar          辅助输入接口</p>	<p><b>USB</b>          USB          USB          USB          USB          USB          USB</p>	<p><b>Digital</b>          Numérique          Digital          Digital          Digitale          Digital          数字</p>

# CONTROLS

CONTRÔLES • CONTROLES • STEUERUNG • CONTROLLI • CONTROLES • 控制



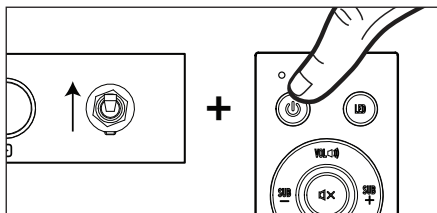
<p><b>1</b> <b>Infrared Sensor</b> Capteur infrarouge Sensor infrarrojo Infrarotsensor Sensore a raggi infrarossi Sensor de infravermelho 红外传感器</p>	<p><b>2</b> <b>Volume Dial</b> Bouton de volume Dial de volumen Lautstärkereglér Comando volume Botão de volume 音量控制</p>	<p><b>3</b> <b>Source</b> Source Fuente Quelle Sorgente Fonte 输入源的切换</p>	<p><b>4</b> <b>Power Switch</b> Interrupteur d'alimentation Interruptor de alimentación Netzschalter Interruttore generale Chave liga/desliga 电源开关</p>
---	--	--	--

# POWER SWITCH

INTERRUPTEUR D'ALIMENTATION • INTERRUPTOR DE ALIMENTACIÓN • NETZSCHALTER • INTERRUTTORE GENERALE • CHAVE LIGA/DESLIGA • 电源开关

## POWER ON / STANDBY

MISE SOUS TENSION / VEILLE  
ENCENDIDO / EN ESPERA  
EIN / STANDBY  
ACCESO / STANDBY  
LIGADO / ESPERA  
接通电源 / 待机



## PRESS ONCE TO POWER ON

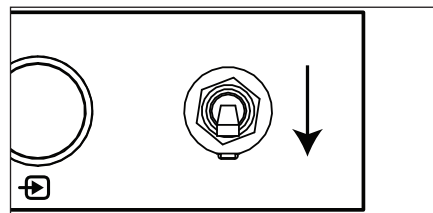
APPUYER UNE FOIS POUR METTRE SOUS TENSION  
OPRIMIR UNA VEZ PARA ENCENDER  
ZUM EINSCHALTEN EINMAL DRÜCKEN  
PREMERE UNA VOLTA PER ACCENDERE  
PRESSIONE UNA VEZ PARA LIGAR  
按一下接通电源

## PRESS AGAIN TO ENTER STANDBY MODE

APPUYER À NOUVEAU POUR PASSER EN MODE VEILLE  
OPRIMIR OTRA VEZ PARA ENTRAR A MODALIDAD EN ESPERA  
FÜR STANDBY-MODUS ERNEUT DRÜCKEN  
PREMERE DI NUOVO PER SELEZIONARE LA MODALITÀ DI STANDBY  
PRESSIONE NOVAMENTE PARA INICIAR O MODO DE ESPERA  
再按一下进入待机模式

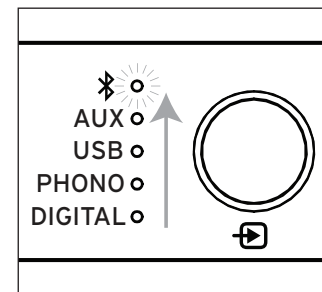
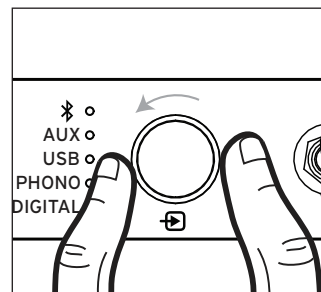
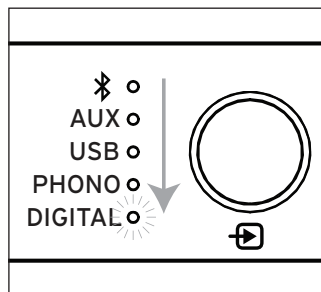
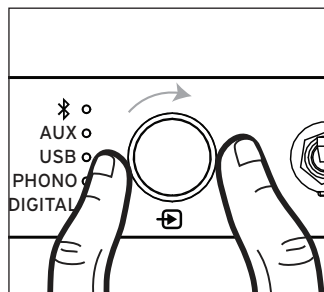
## POWER OFF

MISE HORS TENSION  
APAGADO  
AUS  
SPENTO  
DESLIGADO  
关闭电源



# SOURCE CONTROL DIAL

BOUTON DE COMMANDE DE LA SOURCE • DIAL DE CONTROL DE FUENTE • QUELLENWAHL-REGLER • COMANDO SEGNALE • BOTÃO DE CONTROLE DA FONTE • 源控制盘



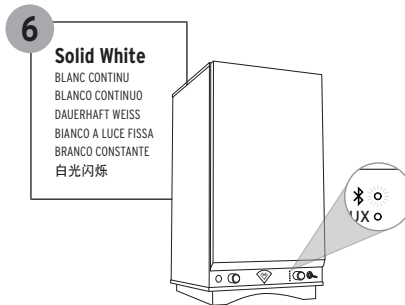
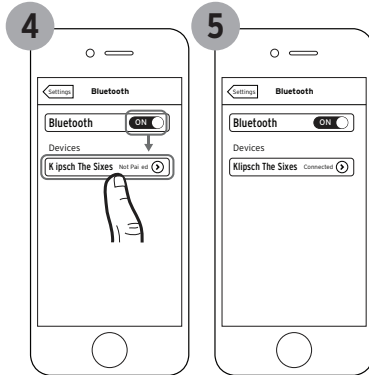
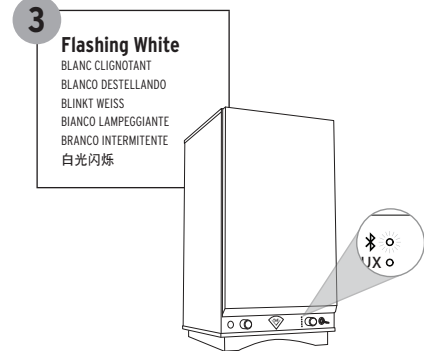
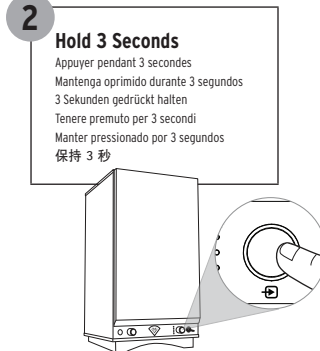
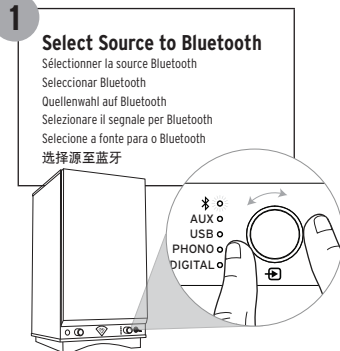


# BLUETOOTH® WIRELESS TECHNOLOGY

TECNOLOGÍA INALÁMBRICA BLUETOOTH® • CONFIGURACIÓN DE TECNOLOGÍA WIRELESS BLUETOOTH® • DRAHTLOSE BLUETOOTH®-TECHNOLOGIE-SETUP • CONFIGURAZIONE TECNOLOGIA WIRELESS BLUETOOTH® • CONFIGURAÇÃO DE TECNOLOGIA SEM FIO BLUETOOTH® • BLUETOOTH® 蓝牙无线技术

## PAIR

CONNEXION  
CONEXIÓN  
VERBINDEN  
COLLEGAMENTO  
CONECTAR  
连接

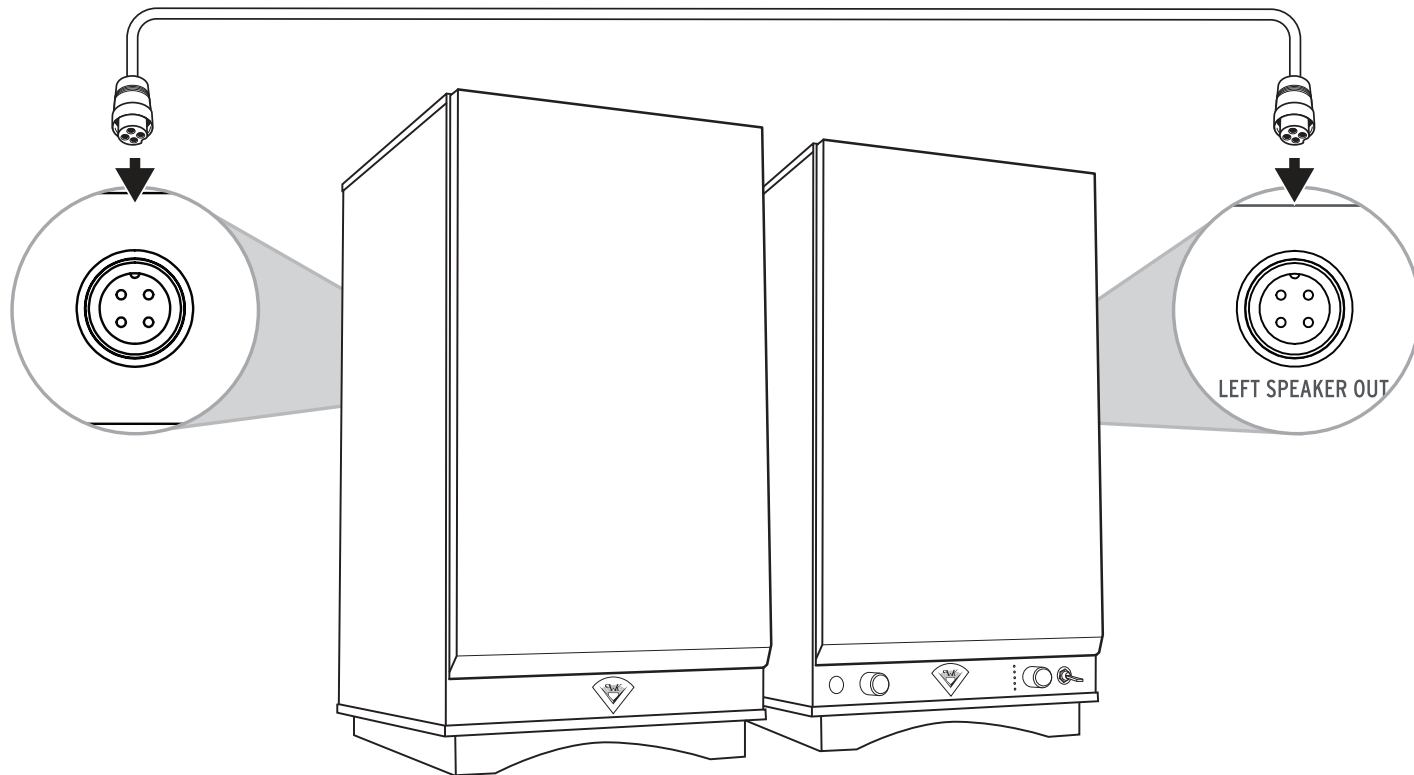


**Example only. Your device may differ.**

• À titre d'exemple seulement. Votre appareil peut être différent. • Este es solo un ejemplo. Es posible que su dispositivo sea diferente. • Nur als Beispiel. Ihr Gerät kann anders aussehen  
• Solo a titolo esemplificativo. Lo specifico dispositivo può essere diverso. • Apenas para exemplo. O dispositivo pode ser diferente. • 仅为示例。实际设备可能有所不同

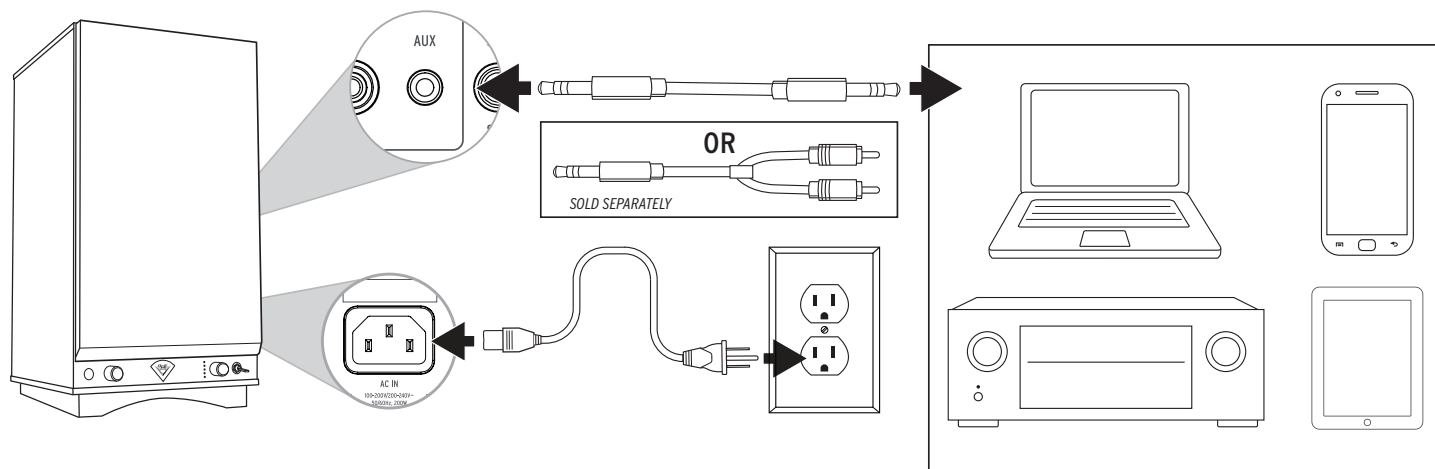
## CONNECTIONS - 4 PIN SPEAKER CABLE

CONNEXIONS - CÂBLE DE HAUT-PARLEUR À 4 BROCHES • CONEXIONES - CABLE DE ALTAVOZ DE 4 CLAVIJAS • ANSCHLÜSSE - VIERPOLIGES LAUTSPRECHERKABEL • CONNESSIONI - ICABO ALTOPARLANTE A 4 PIN • CONEXÕES - CABO DE CAIXA ACÚSTICA DE 4 PINOS • 连接 - 4针音箱线



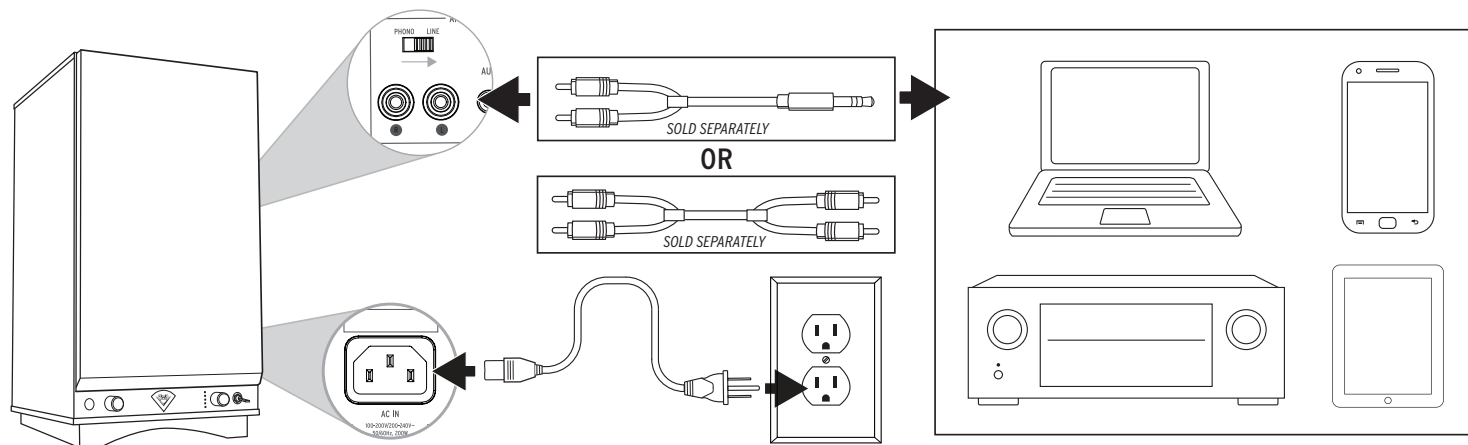
## CONNECTIONS - 3.5MM AUXILIARY - INPUT

CONNEXIONS - ENTRÉE - AUXILIAIRE 3,5MM • CONEXIONES - 3.5 MM AUXILIAR - ENTRADA • ANSCHLÜSSE - 3,5-MM-AUX - EINGANG • CONNESSIONI - INGRESSO AUSILIARIO DA 3,5 MM • CONEXÕES - AUXILIAR DE 3,5 MM - ENTRADA • 连接 - 3.5MM 辅助电缆 - 输入



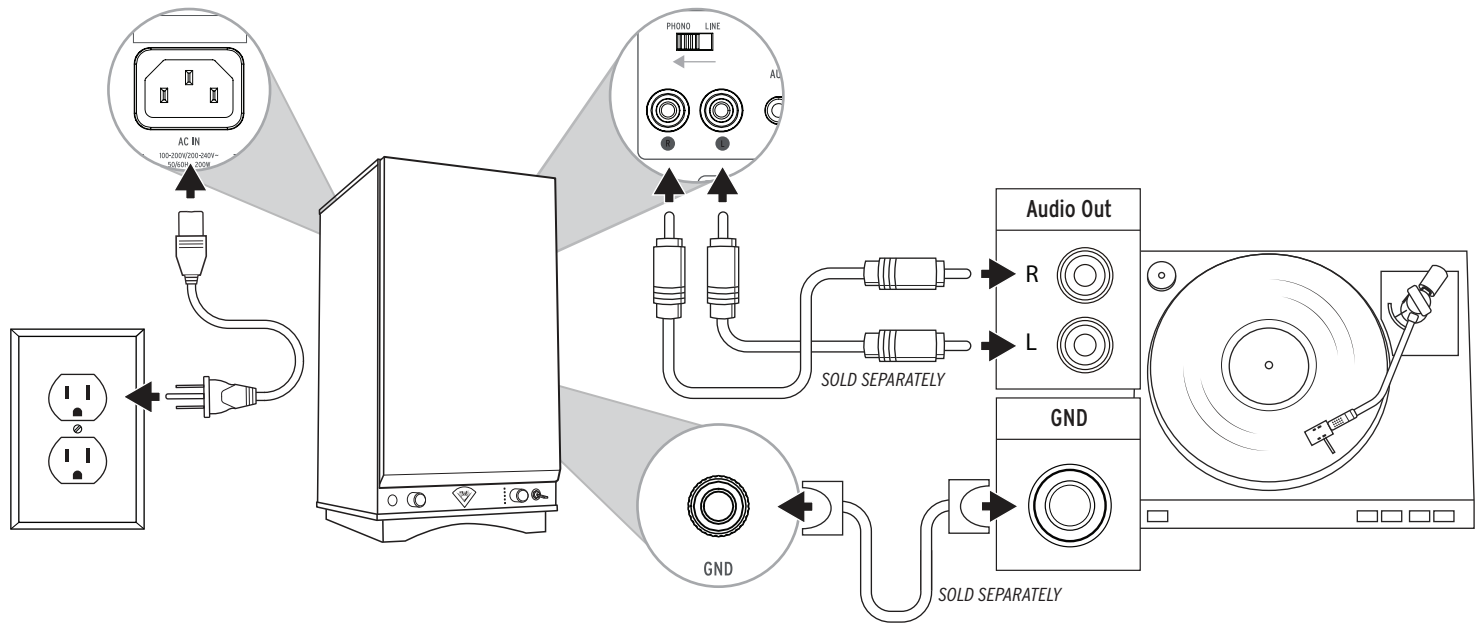
# CONNECTIONS - ANALOG RCA - INPUT

CONNEXIONS - ENTRÉE - RCA ANALOGIQUE • CONEXIONES - RCA ANALÓGICA - ENTRADA • ANSCHLÜSSE - ANALOG RCA - EINGANG • CONNESSIONI - INGRESSO ANALOGICO RCA • CONEXÕES - ENTRADA RCA ANALÓGICA • 连接 - 模拟 RCA - 输入



# CONNECTIONS - TURNTABLE - INPUT

CONNEXIONS - ENTRÉE - PLATINES • CONEXIONES DEL TOCADISCOS - ENTRADA • ANSCHLÜSSE - PLATTENSPIELER - EINGANG • CONNESSIONI - GIRADISCHI - INGRESSO • CONEXÕES - TOCA-DISCOS - ENTRADA • 连接 - 计算机 - 输入



# CONNECTIONS - USB AUDIO - INPUT

CONNEXIONS - ENTRÉE - AUDIO USB • CONEXIONES - AUDIO USB - ENTRADA • ANSCHLÜSSE - USB-AUDIO - EINGANG • CONNESSIONI - INGRESSO AUDIO USB • CONEXÕES - ENTRADA DE ÁUDIO USB • 连接 - USB 音频 - 输入

**CAUTION:** Install the dedicated driver software before connecting the computer to this unit via USB. For instructions about driver installation procedures, please access the support section of the web page <http://www.klipsch.com/heritage-wireless>

**ATTENTION :** Installez le logiciel du pilote dédié avant de connecter l'ordinateur à cet appareil par USB. Pour des instructions sur la procédure d'installation du pilote, veuillez consulter la section d'assistance de la page web <http://www.klipsch.com/heritage-wireless>

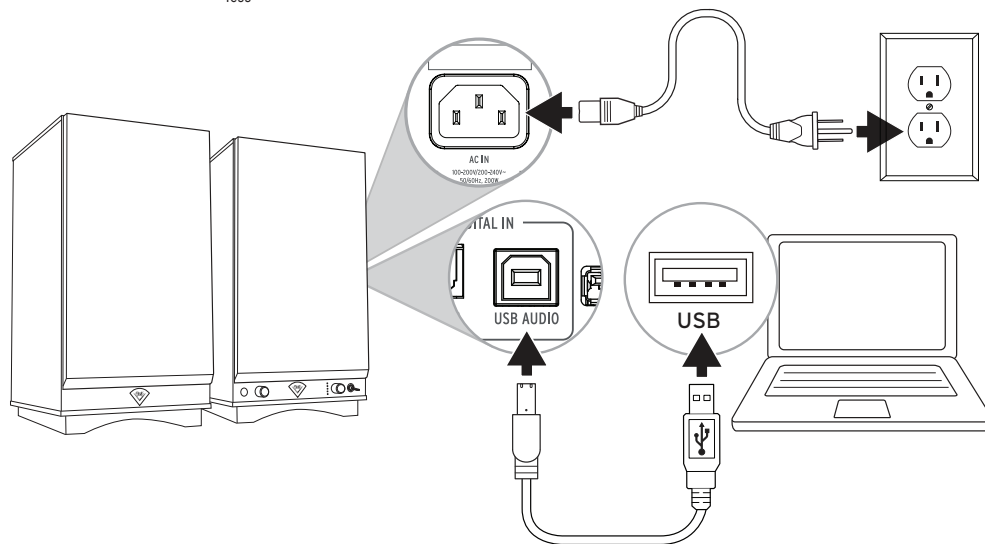
**PRECAUCIÓN:** Instale el software de controlador dedicado antes de conectar la computadora a esta unidad por USB. Hay instrucciones sobre el procedimiento de instalación del controlador en la sección de apoyo de la página web <http://www.klipsch.com/heritage-wireless>

**VORSICHT:** Spezielle Treibersoftware installieren, bevor Sie den Computer über USB an diese Einheit anschließen. Anweisungen zur Installation von Treibersoftware finden Sie im Support-Abschnitt der Website <http://www.klipsch.com/heritage-wireless>

**ATTENZIONE.** Installare l'apposito software (driver) prima di collegare il computer a questo apparecchio tramite USB. Per istruzioni per l'installazione del driver, accedere alla sezione di assistenza sulla pagina web <http://www.klipsch.com/heritage-wireless>

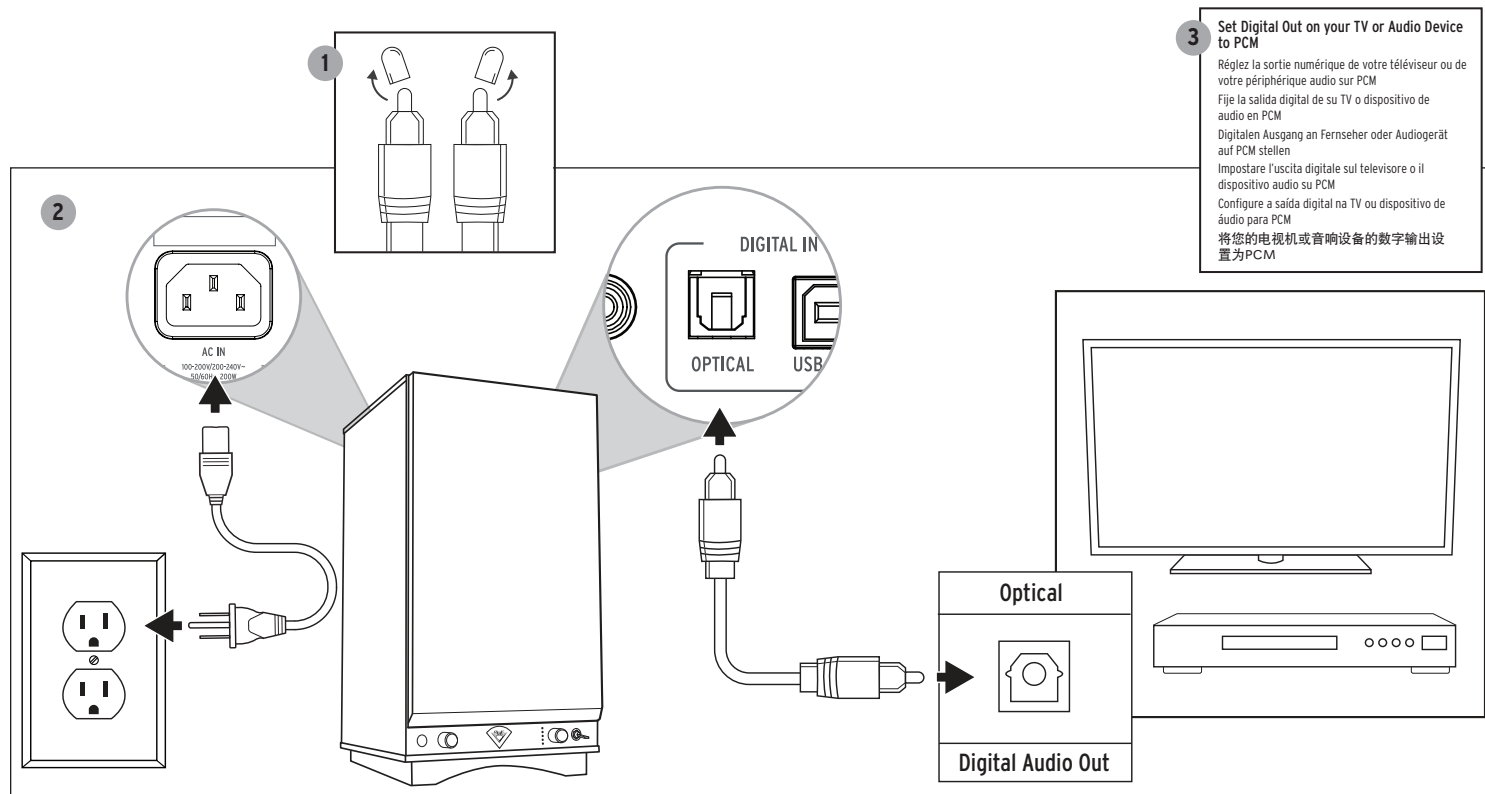
**CUIDADO:** Instale o software do driver dedicado antes de conectar o computador a esta unidade através de USB. Para obter instruções sobre os procedimentos de instalação do driver, acesse a seção de suporte da página da web <http://www.klipsch.com/heritage-wireless>

**注意:** 通过USB 将电脑连接到本机前, 请安装专用的驱动软件。关于驱动的安装程序的说明, 请访问网站 <http://www.klipsch.com/heritage-wireless> 的支持部分



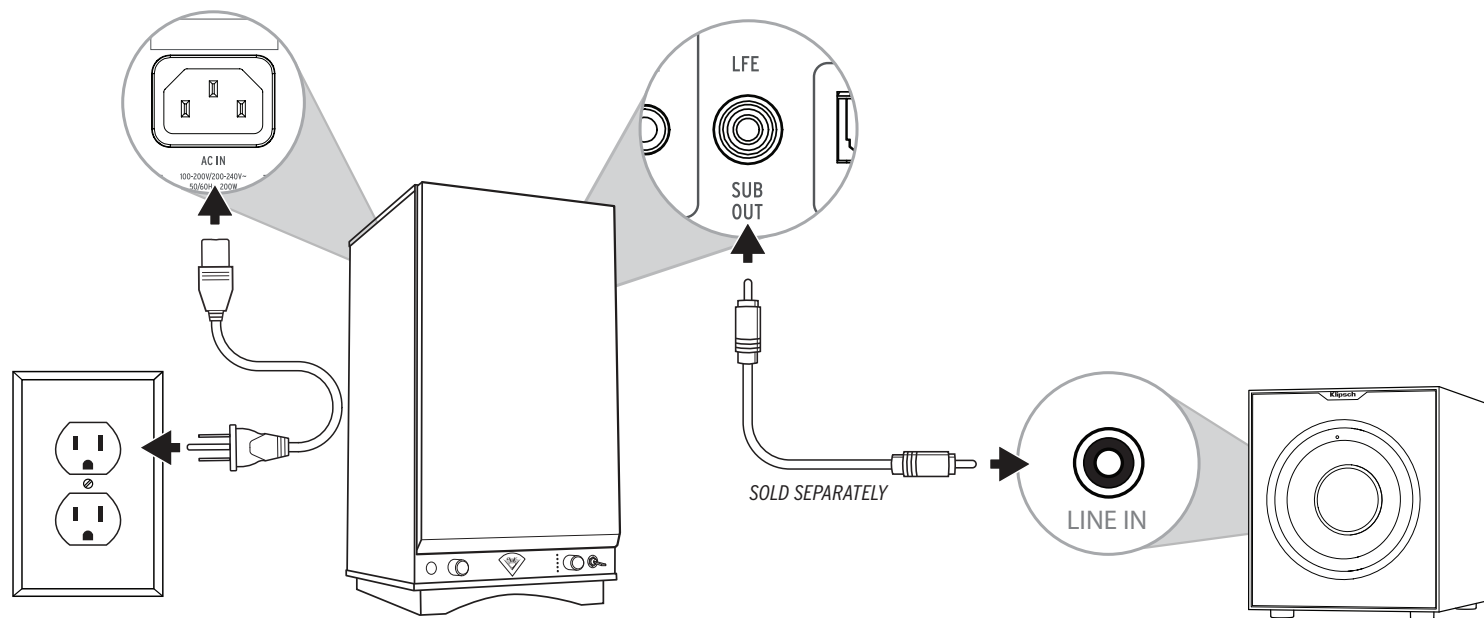
# CONNECTIONS - OPTICAL - INPUT

CONNEXIONS - ENTRÉE - OPTIQUE • CONEXIONES - ÓPTICA - ENTRADA • ANSCHLÜSSE - OPTISCH - EINGANG • CONNESSIONI - INGRESSO OTTICO • CONEXÕES - ENTRADA ÓPTICA • 连接 - 光纤 - 输入



## CONNECTIONS - LFE/SUBWOOFER - OUTPUT

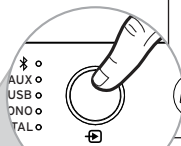
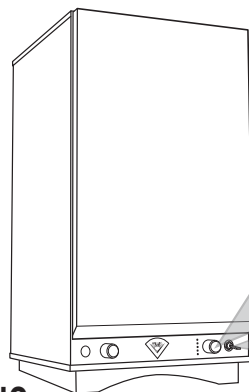
CONNEXIONS - SORTIE - HAUT-PARLEUR D'EXTRÊMES GRAVES • CONEXIONES - SUBWOOFER - SALIDA • ANSCHLÜSSE - SUBWOOFER - AUSGANG • CONNESSIONI - SUBWOOFER - USCITA • CONEXÕES - SUBWOOFER - SAÍDA • 连接 - 低音炮 - 输出



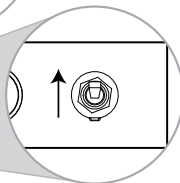


## FACTORY RESET

RÉINITIALISATION • RESTABLECIMIENTO DE FÁBRICA • RÜCKSETZUNG AUF WERKSEINSTELLUNG • RIPRISTINO IMPOSTAZIONI DI FABBRICA • RESTABECIMENTO DAS CONFIGURAÇÕES DE FÁBRICA • 恢复出厂设置



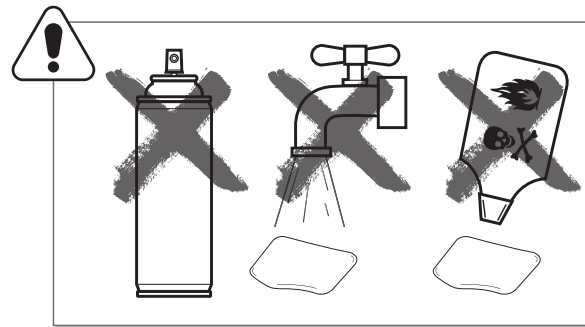
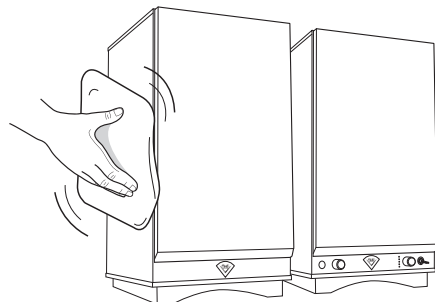
**Hold 10 Seconds**  
 Appuyer pendant 10 secondes  
 Mantenga oprimido durante 10 segundos  
 10 Sekunden gedrückt halten  
 Tenere premuto per 10 secondi  
 Manter pressionado por 10 segundos  
 保持 10 秒



**\*NOTE\* Factory Reset will clear the Bluetooth® pairing history**  
 \*REMARQUE\* La réinitialisation aux réglages d'usine effacera l'historique d'association Bluetooth  
 \*NOTA\* El restablecimiento de fábrica borra el historial de vinculación de Bluetooth  
 \*HINWEIS\* Rücksetzung auf Werkseinstellungen löscht die gespeicherten Bluetooth-Kopplungen  
 \*NOTA\* Il ripristino delle impostazioni di fabbrica cancella la cronologia delle associazioni Bluetooth  
 \*OBSERVAÇÃO\* O restabelecimento das configurações de fábrica apagará o histórico de emparelhamento Bluetooth  
 \*注\*: 出厂设置恢复将清除蓝牙配对历史

## CARE AND CLEANING

ENTRETIEN ET NETTOYAGE • CUIDADO Y LIMPIEZA • PFLEGE UND REINIGUNG • CURA E PULIZIA • CUIDADOS E LIMPEZA • 保养与清洁



**\* USE MICROFIBER CLOTHS ONLY**

\*Utilisez des chiffons en microfibras seulement

\*Use solamente paños de microfibra

\*Nur Mikrofasertücher verwenden

\*Usare solo panni in microfibra

\*Use somente tecidos de microfibra

\*仅限使用超细纤维布





# Klipsch<sup>®</sup>

## KEEPERS OF THE SOUND<sup>™</sup>

3502 WOODVIEW TRACE, INDIANAPOLIS, IN, USA

[KLIPSCH.COM](http://KLIPSCH.COM)

©2016, Klipsch Group, Inc. Klipsch Group, Inc. is a wholly-owned subsidiary of Vox International Corporation. Klipsch and Keepers of the Sound are trademarks of Klipsch Group, Inc., registered in the United States and other countries. The *Bluetooth*<sup>®</sup> word mark is a registered trademark owned by Bluetooth SIG, Inc. and any use of such mark by Klipsch Group, Inc. is under license.



V2 - 1021